

平成27年度 関西学生ヨット新人選手権大会

期 日 : 平成27年(2015年)11月27日(金) ~ 平成27年(2015年)11月29日(日)
 開催地 : 兵庫県西宮市 新西宮ヨットハーバー (〒662-0934 兵庫県西宮市西宮浜 4-16-1)
 共同主催 : 関西学生ヨット連盟、兵庫県セーリング連盟
 協 力 : 新西宮ヨットハーバー株式会社

レース公示

1. 規則

- 1.1 本大会には、『セーリング競技規則』に定義された規則を適用する。
- 1.2 『関西学生ヨット連盟規約』、『470学連申し合わせ事項』、『スナイブ級学連申し合わせ事項 (ただし、スナイブ級学連申し合わせ事項 I. 2は適用しない)』、『艇体への大学名表示に関する学連申し合わせ事項』を適用する。
- 1.3 規則40『個人用浮揚用具』を次のように変更する。
『水上にいる間、衣類又は個人用装備を一時的に変えたり整えたりする場合を除き、競技者は個人用浮揚用具を着用しなければならない。ウェット・スーツとドライ・スーツは、個人用浮揚用具ではない。この項は規則第4章前文を変更している。』
- 1.4 国際470級クラス規則を次のように変更する。
 - (1) 『1.0kg以上のアンカーを積載し、直径4mm以上、長さ2.5m以上のラインで艇体と結んでいなければならない。』
 - (2) 『マストの上部に浮力体を付けることを認める。』
 - (3) 『メイン・セールとスピネーカのセール番号が同一でなくても良い。』
 - (4) 『正規以外のセール番号の使用も認める。ただし、複数の艇で同一のセール番号を用いてはならない。』
- 1.5 国際スナイブ級クラス規則を次のように変更する。
 - (1) 『1.8kg以上のアンカーを積載し、直径8mm以上、長さ1.5m以上のラインで艇体と結んでいなければならない。』
 - (2) 『マストの上部に浮力体を付けることを認める。』
 - (3) 『正規以外のセール番号の使用も認める。ただし、複数の艇で同一のセール番号を用いてはならない。』

2. 競技種目

国際470級、国際スナイブ級

3. 資格及び参加申込

3.1 参加資格

- (1) 参加競技者は、次の項目を満たしていなければならない。
 - (a) 2015年度(公財)日本セーリング連盟会員であること。
 - (b) 関西学生ヨット連盟規約第6条に定められた競技出場資格を満たしていること。

関西学生ヨット連盟規約：
 第6条 連盟主催、主管及び公認ヨット競技の出場資格は、以下のとおりとする。
 (1) 加盟大学に学籍のある者。ただし、通信教育部生は除く。
 (2) 出場可能年数は入学時より4年間とする。
 - (c) スポーツ安全保険に加入していること。
 - (d) 国際470級の競技者は、日本470協会の2015年度団体登録を完了している大学ヨット部に所属していること。
 - (e) 国際スナイブ級の競技者は、2015年度日本スナイブ協会会員であること。
- (2) 参加艇の監督及びコーチは、2015年度(公財)日本セーリング連盟会員であること。
 - (3) 支援艇・応援艇の艇長は、2015年度(公財)日本セーリング連盟会員であること。
 - (4) 公示3.1(1)(b) ~~(e)(d)~~に該当しない者で、次の条件を満たしかつレース委員会が承認した場合、その者を含む艇は、オープン参加艇として参加を認める。
 - (a) 2015年度(公財)日本セーリング連盟会員であること。
 - (b) 最低3000万円又は同等の有効な第三者賠償責任保険に加入していること。
 - (c) ~~国際470級の競技者は、日本470協会の2015年度団体登録を完了している大学ヨット部のOBであること、または2015年度日本470協会会員であること。~~ 競技者は該当するクラス協会の会員であること。
 - (5) 本大会には、レース委員会が招待した競技者を招待艇として参加させることがある。
 - (6) オープン参加艇及び招待艇は、公示1.2は適用しない。
 - (7) 1艇につき4名までの登録(エントリー)を認める。ただし、同じ競技者が複数の艇に登録(エントリー)することは認めない。
 - (8) 艇の乗員は1艇につき2名とし、その艇に登録(エントリー)した競技者での交替を行って良い。
 - (a) 海上で乗員交替をする場合は、届け出た艇(所属する大学)の支援艇等を利用すること。

(b) 主催団体では、乗員交替用の舟艇は準備しない。

3.2 参加申込

(1) 以下の参加申込書に必要事項を記入の上、添付すべき書類とともに、11月23日(月・祝)までに郵送のこと。

- (a) 参加申込書-1 (振込合計表)
- (b) 参加申込書-2 (競技者名簿)
- (c) 参加申込書-3 (支援艇・許可申請書)
- (d) 参加申込書-4 (応援艇・許可申請書)

(2) 参加申込書に添付すべき書類

- (a) 参加申込書に記載した競技者全員の『2015年度(公財)日本セーリング連盟会員証の写し』
- (b) スポーツ安全保険の『保険証書の写し』(参加申込書に記載した競技者の名前が記載されたもの)
- (c) 上記(a)の書類については、平成27年度関西学生ヨット連盟主催の公式戦の参加申込時に既に提出した競技者分は、提出不要とする。

3.3 参加申込先：平成28年度 関西学生ヨット連盟 委員長：青木 雄太

住所：〒551-**** 大阪市大正区**** TEL：080-3838-9334

3.4 3.2(1)(a)参加申込書-1(振込合計表兼競技者名簿)は、エクセル形式で作成したものを、11月23日(月・祝)までにeメールに添付し、以下の①②全てのeメールアドレスに送付すること。

平成28年度 関西学生ヨット連盟	役職	氏名	PCアドレス	その他アドレス
	①委員長	青木 雄太		a656782fd7h88w@softbank. ne. jp
	②事務局長	廣島 伸一		

3.5 参加申込書-4(応援艇・許可申請書)については、大会期間中に陸上本部に提出することで申請を認めることがある。

3.6 期日を過ぎてからの参加申込み(書類の不足又は不備を含む)及び競技者の追加変更登録は認めない。

3.7 参加申込み締切後の競技者の変更は、疾病、傷害等の特別な場合のみ認めるものとし、その扱いについては所定の書式(競技者変更届)により提出しなければならない。

(a) 提出期限：11月28日(土)08：30まで

(b) 提出先：平成28年度 関西学生ヨット連盟 委員長：青木 雄太

4. 参加料

4.1 参加料等は次のとおりとする。

(1) 参加料：1艇 7,000円

(2) 施設使用料：1艇 920円/日(税込) ※11月28日(土)～11月29日(日)は不要。

4.2 振込期日：11月24日(火)午前中

4.3 振込先：◎ りそな銀行 深井支店(普) 0065074

口座名義：関西学生ヨット連盟 会計 谷 俊之(カサカケ ヲット レンメイカクイカニシキ)

5. 艇

5.1 艇は所属校の所有艇でなければならない。ただし、オープン参加艇及び招待艇は除く。またレース委員会が承認した場合にのみ、チャーター艇を認める。

5.2 国際スナイブ級は、2015年度登録を完了し、艇体に2015年度のデコールが貼られていること。

5.3 マストの上部に浮力体を付けることを認める。

6. セール

6.1 レース艇のセールには、レース委員会が準備した識別番号を、【添付図A】に示す位置に、メイン・セールの上部にスターボード側を上にして、重ならないように貼付けなければならない。

6.2 識別番号シール及び割当表は、登録(受付)時に配布する。

6.3 正規以外のセール番号の使用も認める。ただし、複数の艇で同一のセール番号を用いてはならない。

6.4 国際470級は、メイン・セールとスピネーカのセール番号が同一でなくても良い。

6.5 国際スナイブ級のジブの材質は最少160g/m²でなくてもよい。

7. 日程

7.1 登録・受付 11月27日(金) 12：00～14：00

11月28日(土) 08：10～08：50 (オープン参加艇のみ)

7.2 艇長会議 11月27日(金) 14：30～15：00

7.3 開会式 11月27日(金) 15：10～15：30

7.4 レース日程とレース数 予定されるレース日程とレース数は次のとおりとする。

日付	国際470級	国際スナイブ級
11月28日(土)	5 レース	5 レース
11月29日(日)	3 レース	3 レース
合計	8 レース	8 レース

- 7.5 それぞれの日の最初の国際470級の予告信号の予定時刻は09:25とし、国際スナイブ級はこれに続く。
7.6 11月29日(日)は12:30より後に予告信号を発しない。
7.7 表彰式と閉会式は、11月29日(日)最終レース終了後に行う。

8. 計測

競技者は、使用する艇の艇体に関する有効な計測証明書(470級はMEASUREMENT FORMも含む)を登録(受付)時に提示しなければならない。

9. 受付

競技者は、大会本部で次の書類を提示し、受付を完了しなければならない。

- (a) 参加競技者の(公財)日本セーリング連盟会員証(原本)。
- (b) 監督・コーチの(公財)日本セーリング連盟会員証原本又はコピー。
- (c) 国際470級は、計測登録証明書及びINTERNATIONAL 470 CLASS MEASUREMENTFORM。ただし、2011年7月29日以前に登録された艇は、上記に加え計測登録証明書(原本)も提示しなければならない。
- (d) 国際スナイブ級の競技者は、日本スナイブ協会各フリートキャプテンが発行する『2015年度SCIRA登録完了証明書(原本)』
- (e) 国際スナイブ級は、計測証明書。

10. 帆走指示書

- 10.1 帆走指示書は、11月20日(金)までに関西学生ヨット連盟ホームページで公開する。
10.2 帆走指示書に対する質問は、11月26日(木)までに大会事務局にeメールで送付すること。
◎ 大会事務局連絡先：関西学生ヨット連盟 委員長：青木 雄太(参加申込み先と同じ)
10.3 質問に対する回答は、公式掲示板に掲示する。

11. 開催地

【添付図B】は、レース・エリアの場所を示す。

12. コース

【添付図C】の見取り図は、レグ間の概ねの角度、通過するマークの順序、それぞれのマークをどちら側に見て通過するかを含むコースを示す。

13. 得点

- 13.1 大会が成立するためには、1レースを完了することを必要とする。
13.2 艇の得点は、完了したレースが4レース以下の場合にはレース得点の合計とし、5レース以上完了した場合は最も悪い得点を除外したレース得点の合計とする。
13.3 参加艇数は、オープン参加艇及び招待艇を含むそのクラスに登録(受付)を済ませた艇の数とする。

14. 支援艇・応援艇

14.1 支援艇と応援艇の区別

(1) 支援艇：

監督、コーチ又はその指示する者が乗艇するエンジン付きボート及びクルーザーで、水上においてレース中ではない自校に所属する競技者又は艇に対し、以下の支援ができる。

- (a) 乗員交替、競技者へのアドバイス、応援。
- (b) 艇の交換装備の積み込み、装備交換の援助、破損した装備の引き取り。
- (c) 飲料水、食事の競技者への供与、ゴミの引き取り。

(2) 応援艇：

レースの観覧・応援専用のエンジン付ボート及びクルーザーで、競技者又は艇への援助は原則一切できないものとする。

- (a) 競技者へのトイレ供与は認める。その場合、トイレ使用に関すること以外で競技者と接触することは禁ずる。
- (b) 他校との共用は認められる。

14.2 支援艇・応援艇を持ち込む場合は、基本的に事前登録が必要である。

- (1) 登録は「参加申込書-3」(支援艇・許可申請書)「参加申込書-4」(応援艇・許可申請書)を参加申込時に郵送することにより完了する。
- (2) 登録に基づき、支援艇・応援艇には受付時に「支援艇・応援艇許可証」が発行され、レース委員会から識別旗が貸与される。
- (3) 支援艇・応援艇は水上において常に識別旗を掲揚しなければならない。

14.3 支援艇・応援艇は、「支援艇・応援艇許可証」及び帆走指示書に記載されているレース委員会からの指示事項を守らなければならない。ハーバー内においては、引き波を立てないようデッドスローで航行しなければならない。

14.4 レース委員会艇に『数字旗8』が掲揚された場合、支援艇・応援艇は、レースをしているエリアを含む全エリアにおいて、危険な状態にある艇を可能な限り速やかに救助しなければならない。

14.5 レース委員会の指示に従わなかった支援艇・応援艇は、以後出艇が許可されないほか、当該支援艇・応援艇に関わる参加艇に対してプロテスト委員会の裁量によるペナルティーが課せられることがある。

14.6 応援艇のみ追加登録を認めるが、できる限り事前に登録すること。

14.7 「スロープから人力で陸揚げが不可能な支援艇・応援艇」の係留については、新西宮ヨットハーバー株式会社に直接申し込むこと。

15. 賞

15.1 賞は次のように与える。

クラス	賞状	賞品
国際470級	1位～6位	1位～3位
国際スナイプ級	1位～6位	1位～3位

15.2 オープン参加艇、招待艇については賞の対象としない。

16. 責任の否認

競技者は、完全に自己の責任でこのレガッタに参加する。規則4「レースすることの決定」参照。主催団体は、レガッタ前、レガッタ中又はレガッタ後と関連してこうむった物的損傷又は人身傷害若しくは死亡に対するいかなる責任も負わない。

17. 大会期間中の競技者の肖像権

本大会期間中に主催団体が撮影する艇、競技者の写真・ビデオ等の映像に関する権利は、主催団体に帰属する。

18. 問い合わせ先

本大会に関する問い合わせ先は、以下のとおりとする。

◎ 平成28年度 関西学生ヨット連盟 委員長：青木 雄太（参加申込み先と同じ）

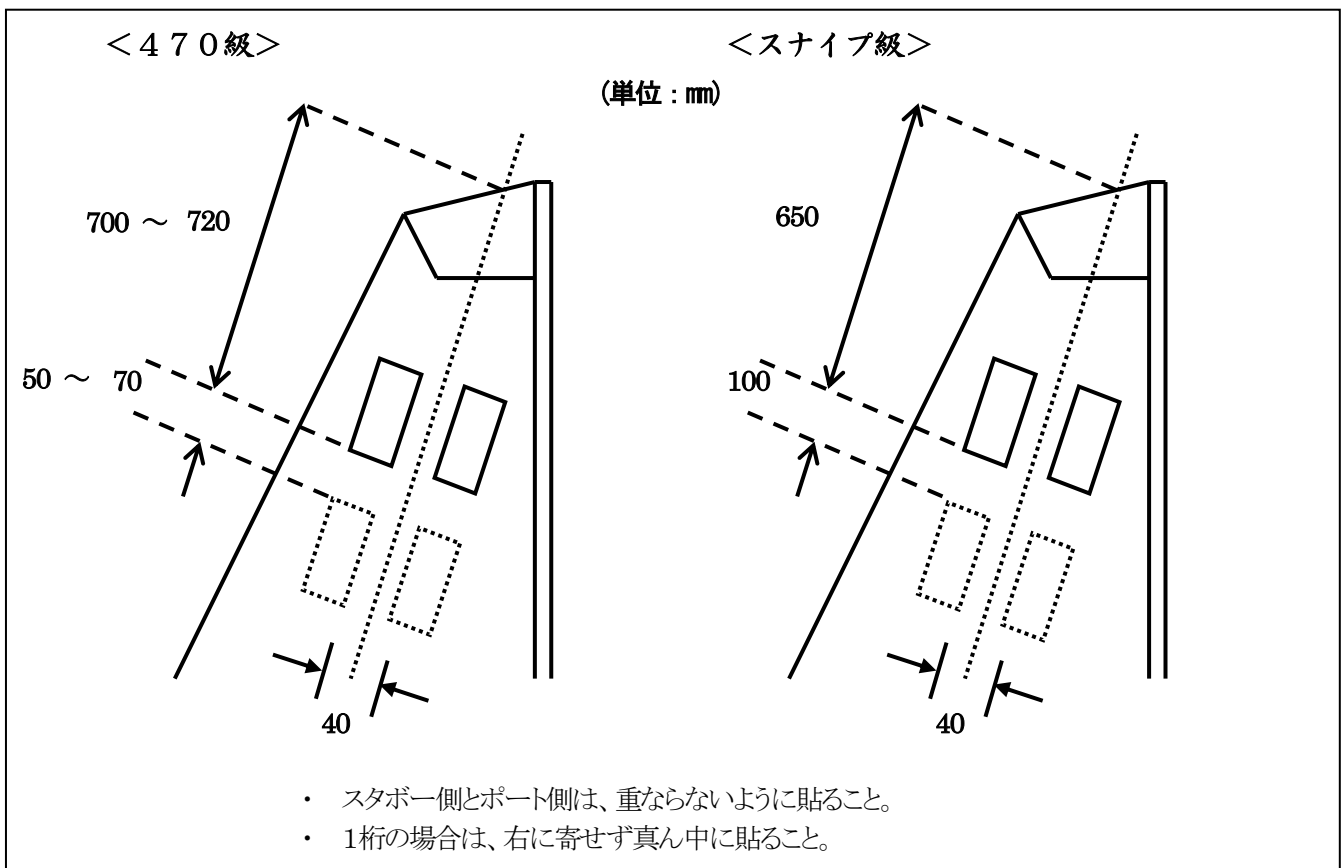
19. 追加情報

11月27日(金)は13:00以降の出艇を禁止する。

以上

【添付図A】 識別番号 貼付位置

◎ 識別番号の色:国際470級は赤、国際スナイプ級は青色



【添付図B】 レース・エリア



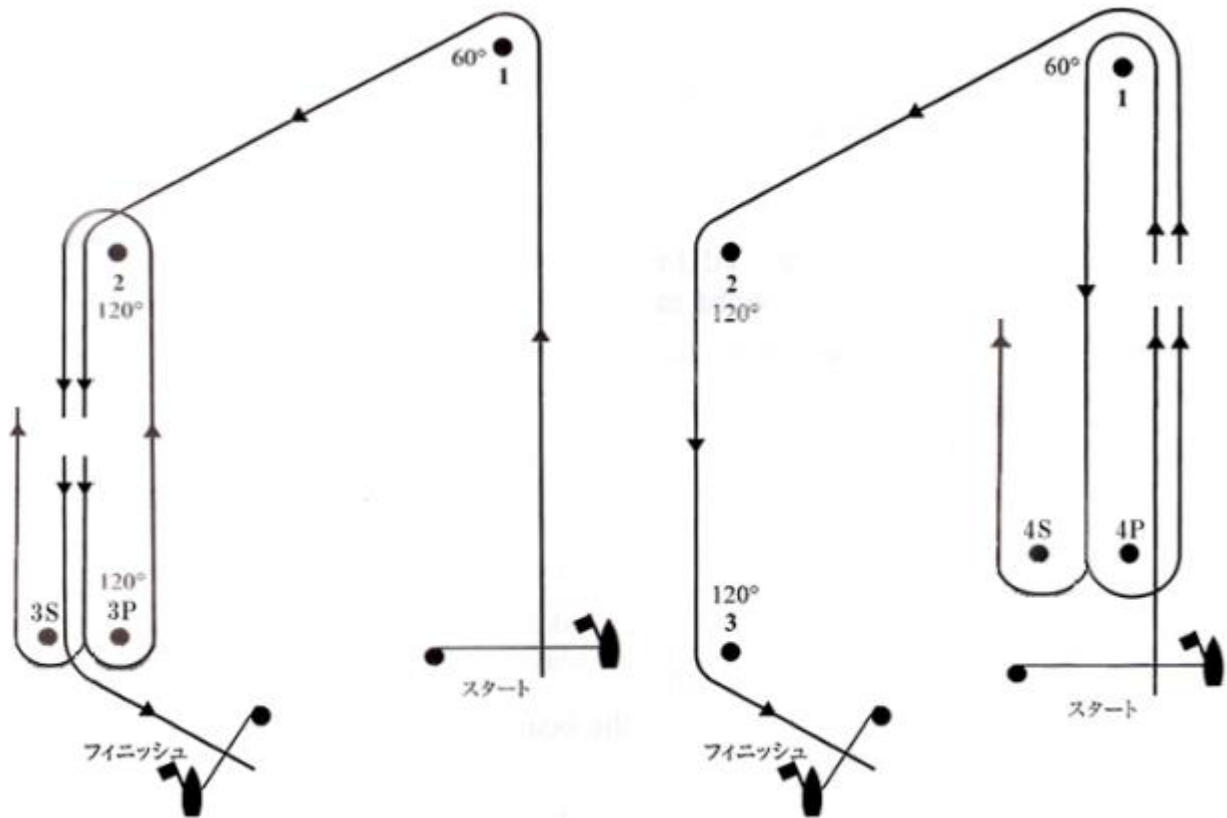
【添付図C】 コース見取り図 (トラペズイド・コース)

アウター・ループ

- ・O2: Start→1→2→3S/3P→2→3P→Finish
- ・O3: Start→1→2→3S/3P→2→3S/3P→2→3P→Finish

インナー・ループ

- ・I2: Start→1→4S/4P→1→2→3P→Finish
- ・I3: Start→1→4S/4P→1→4S/4P→1→2→3P→Finish



参加申込書-1 (振込合計表)

大会名 平成27年度 関西学生ヨット新人選手権大会

メール送付期限: 平成27年11月23日(月・祝)

大学名	
記入者氏名	携帯番号
対応責任者名	携帯番号

競技者名簿

470級

読み(カカナ)は、姓名の間に_(アンダーバー)を入れる

艇体番号	セル番号	ヘルムスマン氏名	読み	クルー1氏名	読み (半角カナ)	クルー2氏名	読み (半角カナ)

スナイフ級

読み(カカナ)は、姓名の間に_(アンダーバー)を入れる

艇体番号	セル番号	ヘルムスマン氏名	読み	クルー1氏名	読み (半角カナ)	クルー2氏名	読み (半角カナ)

参加料

参加艇数	参加艇数	参加料	合計
470級		7,000	
スナイフ級		7,000	
合計		---	

施設使用料

日数は自分で計算して入力してください。

艇数	搬入日	搬出日	日数	単価	金額
470級	月	日	日	920	
	月	日	日	920	
	月	日	日	920	
スナイフ級	月	日	日	920	
	月	日	日	920	
	月	日	日	920	
	月	日	日	920	

学連事務室使用料

ボックス他備品使用料

振込金額合計

円

振込日

振込期日: 平成27年11月24日(火)午前中

平成27年度 関西学生ヨット新人選手権大会

参加申込書-2 競技者名簿

1. 参加種目

艇種 (いずれかに○)	国際470級 ・ 国際スナイプ級
----------------	------------------

申込締切：平成27年11月23日(月・祝)

2. 所属(大学名)

所属		ホームポート	
部長名		監督名	(JSAF会員番号)

3. 登録(エントリー) 競技者名

(注) JSAF 会員No.と SCIRA 会員 No.は2015年度の会員 No.を記入下さい。

	選手氏名	学年	学部	JSAF 会員 No.	SCIRA 会員 No.	備考
1. 代表者	フリガナ					携帯番号:
2.	フリガナ					
3.	フリガナ					
4.	フリガナ					

※ 会員 No 欄が ”申請中” 等、番号不明の競技者の参加は認めません。

※ 代表者のみ、携帯番号を記入下さい。(緊急連絡時に使用します。)

4. 艇体番号・セール番号 ※ 1つの大学から4艇以上出場する場合は、4艇目以降の識別番号は、レース委員会が割当てます。

艇体番号		セール番号		識別番号	
------	--	-------	--	------	--

5. 艇の搬入

艇・搬入予定	月	日	艇・搬出予定日	月	日	日数	日間
--------	---	---	---------	---	---	----	----

※ 新西宮ヨットハーバーに艇を搬入する場合は、必ず記入下さい。

6. 参加料の振込等 (平成27年11月24日(火)午前中までに振込み完了のこと。)

参加料	円	振込日	月	日
施設利用料	円			
合計	円			

※ 参加料：1艇 7,000円 ※ 施設利用料：1艇 920円/日(税込) × 搬入期間

※ 振込先：りそな銀行 深井支店(普) 0065074 名義：関西学生ヨット連盟 会計 谷 俊之(カサイクセヨットレクメイカケイタニシユキ)

私は、セーリング競技規則及びこの大会に適用される全ての規則に従うことに同意します。また私は、この大会に完全に自己のリスクで参加しており、主催団体が、死亡やけが、あるいは艇及び装備の紛失、あるいは損傷に対して何らの責任も負わないことを了解します。私は、レース中、自分自身に適用される保険を有していることを宣言します。

艇の代表者 署名

注1. 参加申込書の送付先(平成27年11月23日(月・祝) 必着です。期日後の申込みは受け付けません。)

平成28年度 関西学生ヨット連盟 委員長：青木 雄太

注2. 参加料の振込等について

・1つの大学から複数の出場艇がある場合には、出場艇ごとに1枚作成して下さい。参加費用は合計して振込んで下さい。

参加申込書-3 支援艇 許可申請書

* 記入項目に記載漏れがある場合は、受け付けません。

申請日	平成 27 年 月 日
-----	-------------

艇名		
艇の所有者名		
船舶検査証番号 (有効期間)	(年 月 日 まで)	
定員		
艇体色		
艇の長さ		
艇の種類		
出艇日の責任者氏名・連絡先 (緊急連絡先)	11月28日(土)	氏名： 携帯番号： JSAF会員番号：
	11月29日(日)	氏名： 携帯番号： JSAF会員番号：
	月 日 ()	氏名： 携帯番号： JSAF会員番号：
	月 日 ()	氏名： 携帯番号： JSAF会員番号：

私は、本大会のレース公示及び帆走指示書に従い、レース運営に支障のないよう行動致します。
また、レース委員会からの救助要請(数字旗8掲揚)があった場合には、可能な限り速やかに救助活動を行います。

艇の代表責任者(署名): _____

(レース委員会)

申請書/受付者					
申請書/受付日時		平成 27 年	月	日	時 分
識別旗	貸与(配布)	平成 27 年	月	日	時 分
	回収(返納)	平成 27 年	月	日	時 分

参加申込書-4 応援艇 許可申請書

* 記入項目に記載漏れがある場合は、受け付けません。

申請日	平成 27 年 月 日
-----	-------------

艇名		
艇の所有者名		
船舶検査証番号 (有効期間)	(年 月 日 まで)	
定員		
艇体色		
艇の長さ		
艇の種類		
出艇日の責任者氏名・連絡先 (緊急連絡先)	11月28日(土)	氏名: 携帯番号: JSAF会員番号:
	11月29日(日)	氏名: 携帯番号: JSAF会員番号:
	月 日 ()	氏名: 携帯番号: JSAF会員番号:
	月 日 ()	氏名: 携帯番号: JSAF会員番号:

私は、本大会のレース公示及び帆走指示書に従い、レース運営に支障のないよう行動致します。
また、レース委員会からの救助要請(数字旗8掲揚)があった場合には、可能な限り速やかに救助活動を行います。

艇の代表責任者(署名): _____

(レース委員会)

申請書/受付者					
申請書/受付日時		平成 27 年	月	日	時 分
識別旗	貸与(配布)	平成 27 年	月	日	時 分
	回収(返納)	平成 27 年	月	日	時 分

平成27年度 関西学生ヨット新人選手権大会

競技者変更届

1. 参加種目

艇種 (いずれかに○)	国際470級 ・ 国際スナイプ級
----------------	------------------

変更届締切: 平成27年11月28日(土)08:30

2. 所属 (大学名)

所属		ホームポート	
----	--	--------	--

3. 艇体番号・セール番号

艇体番号		セール番号		識別番号	
------	--	-------	--	------	--

4. 変更する競技者名

(注) JSAF 会員No.と SCIRA 会員No.は2015年度の会員No.を記入下さい。
 会員No欄が”申請中”等、番号不明の選手の参加は認めません。

競技者氏名	(学年)	(学部等)	JSAF 会員 No.	SCIRA 会員 No.	備考
変更前					



変更後					
変更の理由:					

競技者氏名	(学年)	(学部等)	JSAF 会員 No.	SCIRA 会員 No.	備考
変更前					



変更後					
変更の理由:					

平成 27 年 月 日

上記の通り競技者の変更をお届けします。

艇の代表者名 : _____