

# 平成26年度 関西学生ヨット夏季選手権大会

大会期日 : 平成26年(2014年)8月15日(金) ~平成26年(2014年)8月17日(日)  
 開催地 : 兵庫県西宮市 新西宮ヨットハーバー (〒662-0934 兵庫県西宮市西宮浜 4-16-1)  
 共同主催 : 関西学生ヨット連盟、兵庫県セーリング連盟  
 協力 : 新西宮ヨットハーバー株式会社

本大会は、各個人(各艇)によるレース(以下個人戦という)をベースに、1チーム3艇によるクラス別のフリート・レース(以下団体戦という)を同一海面、同一スタートで開催し、表彰のみが分かれるものとします。個人戦では各個人(各艇)を表彰し、団体戦では、個人戦の成績を基にチーム単位でチーム得点を算出し、各チームを表彰します。

## レース公示

### 1. 規則

- 1.1 本大会は、『セーリング競技規則』に定義された規則が適用される。
- 1.2 『関西学生ヨット連盟規約』、『470学連申し合わせ事項』、『スナイブ級学連申し合わせ事項』、『艇体への大学名表示に関する学連申し合わせ事項』を適用する。
- 1.3 付則Dは適用しない。
- 1.4 規則41に以下を追加する。  
『(e) 自チームの他艇からの援助』
- 1.5 規則60.1(b)に以下を追加する。  
『ただし、団体戦に登録している艇は、自チームの他艇から受けた損傷又は傷害に基づいて救済要求を行うことはできない。』
- 1.6 次の規則を追加する。  
『インシデントが同じチームの艇の間であり、接触がなかった場合、規則第2章の規則違反に対してのペナルティはないものとする。』
- 1.7 規則87に基づき、国際470級クラス規則を次のように変更する。  
(a) 『マストの上部に浮力体を付けることを認める。』  
(b) 『メイン・セールとスピネーカのセール番号が同一でなくても良い。』  
(c) 『正規以外のセール番号の使用も認める。ただし、複数の艇で同一のセール番号を用いてはならない。』
- 1.8 規則87に基づき、国際スナイブ級クラス規則を次のように変更する。  
(a) 『マストの上部に浮力体を付けることを認める。』  
(b) 『正規以外のセール番号の使用も認める。ただし、複数の艇で同一のセール番号を用いてはならない。』
- 1.9 規則40『個人用浮揚用具』を次のように変更する。  
『水上にいる間、衣類又は個人用装備を一時的に替えたり整えたりする場合を除き、競技者は個人用浮揚用具を着用しなければならない。ウェット・スーツとドライ・スーツは、個人用浮揚用具ではない。この項は規則第4章前文を変更している。』
- 1.10 レース公示と帆走指示書が矛盾する場合、帆走指示書を優先する。

### 2. 競技種目

国際470級、国際スナイブ級とする。

### 3. 参加資格及び参加申込み

#### 3.1 参加資格

- (1) 参加競技者は、次の項目を満たしていなければならない。
  - (a) 2014年度日本セーリング連盟会員であること。
  - (b) 関西学生ヨット連盟規約第6条に定められた競技出場資格を満たしていること。

関西学生ヨット連盟規約：

第6条 連盟主催、主管及び公認ヨット競技の出場資格は、以下のとおりとする。

- (1) 加盟大学に学籍のある者。ただし、通信教育部生は除く。
- (2) 出場可能年数は入学時より4年間とする。

- (c) スポーツ安全保険に加入していること。
  - (d) 国際470級の競技者は、日本470協会の2014年度団体登録を完了している大学ヨット部に所属していること。
  - (e) 国際スナイブ級の競技者は、2014年度日本スナイブ協会会員であること。
- (2) 3.1(1)(b)(c)(d)に該当しない者で、次の条件を満たしかつレース委員会が承認した場合、その選手を含む艇は、オープン参加艇として参加を認める。

- (a) 国際470級の選手は、2014年度日本470協会会員であること。
- (b) 最低3000万円又は同等の有効な第三者賠償責任保険に加入していること。
- (4) 艇の乗員は1艇につき2名とし、その艇に登録(エントリー)した競技者での交替を行って良い。
  - (a) 海上で乗員交替をする場合は、届け出た艇(所属する大学)の支援艇を利用すること。
  - (b) 主催団体では、乗員交替用の舟艇は準備しない。

### 3.2 参加申込

- (1) 個人戦への申込み(オープン参加艇、招待艇も同様の手続きを行うこと。)
  - (a) 1艇につき3名までの登録(エントリー)を認める。ただし、同じ競技者が複数の艇に登録(エントリー)することは認めない。
  - (b) 所属大学の異なる競技者での登録は認めるが、オープン参加とする。
- (2) 団体戦への申込み
  - (a) 個人戦への申込みを済ませた艇が参加できるものとし、各クラス同じ大学の3艇で1チームとする。1チームを編成する3艇は予め特定すること。
  - (b) 2艇又は1艇での団体戦への参加は認めない。
  - (c) 1大学で3艇以上が個人戦にエントリーした場合でも、申込みがない場合は団体戦に参加したことにならない。(団体戦への申込みは任意とする。)
  - (d) 同じ大学で、各クラスに2チーム以上申込みすることを認める。ただし、同じ艇が複数のチームに登録(エントリー)することは認めない。
- (3) 参加申込書に必要な事項を記入の上、次の書類を添付し、平成26年8月8日(金)までに郵送すること。
  - (a) 添付書類：
    - ・参加申込書に記載した競技者の『(公財)日本セーリング連盟会員証写し』
    - ・スポーツ安全保険の『保険証書の写し』(参加申込書に記載した競技者の名前が記載されたもの)
  - (b) 郵送先：平成26年度 関西学生ヨット連盟 委員長：山口 茜  
〒6\*\*  
(PCアドレス) \*\*\*.com (携帯電話アドレス) \*\*\*.ne.jp
  - (c) 上記(a)の書類については、平成26年度関西学生ヨット連盟主催の公式戦の参加申込時に既に提出した競技者分は、提出不要とする。
- (4) 支援艇許可申請書、応援艇許可申請書は、上記山口委員長宛に平成26年8月8日(金)までに郵送すること。

◎支援艇とは：監督・コーチ・交替予定の競技者・支援要員が乗艇し、選手に対し規則上可能な範囲での支援行為を行う艇  
 ◎応援艇とは：原則的に競技者への直接支援行為を行わない艇。(レース観戦、声援を送る艇)ただし、ゴミの受取は可能(直接支援行為とはみなさない)とする。

- (a) 添付書類：
  - ・支援艇、応援艇の艇長の『(公財)日本セーリング連盟会員証写し』
- (b) 郵送先：参加申込書と同じ  
ただし、応援艇許可申請書は、大会期間中に陸上本部に提出することで申請を認めることがある。
- (5) 参加申込み・振込み合計表(エクセルファイル)に、振込みの明細、選手名簿(自大学の参加全艇の分)など、必要事項を記入の上、平成26年8月8日(金)までに、eメールに添付し以下のアドレスに送付のこと。  
eメール送付先：①②③すべて
  - ① 平成26年度関西学生ヨット連盟 委員長：山口 茜 (PCアドレス) \*\*\*.com
  - ② 平成26年度 関西学生ヨット連盟 会計：桑原 充輝 (PCアドレス) \*\*\*.ac.jp
  - ③ 平成26年度 関西学生ヨット連盟 事務局長：廣島 伸一 (PCアドレス) \*\*\*.or.jp
- (6) 期日を過ぎてからの参加申込み(書類の不足又は不備を含む)及び競技者の追加変更登録は受け付けない。
- (7) 参加申込み締切後の競技者の変更は、疾病、傷害等の特別な場合のみ認めるものとし、その扱いについては所定の書式により提出しなければならない。
  - (a) 提出期限：平成26年8月16日(土)08:10まで
  - (b) 提出先：平成26年度 関西学生ヨット連盟 委員長：山口 茜

## 4. 参加料

4.1 参加料等は次のとおりとする。

- (1) 参加料：・個人戦：1艇 4,000円 ・団体戦：1チーム 3,000円

※申込み例：・470級にて3艇が個人戦に申込み、その3艇が1チームとして団体戦も申込み場合は、  
 合計 4,000円×3 + 3,000円×1 = 12,000円  
 ・470級にて7艇が個人戦に申込み、その内6艇で2チームが団体戦に申込み場合は、  
 合計 4,000円×7 + 3,000円×2 = 27,000円

- (2) 施設使用料：1艇 920円/日(税込) ※平成26年8月16日(土)～平成26年8月17日(日)は不要。

4.2 振込期日 : 平成26年8月8日(金)

4.3 振込先 : ◎ りそな銀行

口座名義 : 関西学生ヨット連盟

## 5. 艇

5.1 艇は所属校の所有艇でなければならない。ただし、レース委員会が承認した場合にのみ、チャーター艇を認める。

5.2 レース委員会が割当てたエントリー番号を、添付図Aに示す位置に、メイン・セールの上部にスターボード側を上にして、重ならないように付けなければならない。

5.3 国際スナイブ級は、艇体にデコールを貼り付けること。

## 6. 日程

6.1 登録(受付) : 8月15日(金) 13:00 ~ 15:00、8月16日(土) 8:00 ~ 8:30\*オープン参加艇のみ

6.2 艇長会議 : 8月15日(金) 15:30 ~ 16:00

6.3 開会式 : 8月15日(金) 16:30 ~ 17:00

6.4 レース日程とレース数

予定されるレース日程とレース数は次のとおりとする。

日付	国際470級	国際スナイブ級
8月16日(土)	4 レース	4 レース
8月17日(日)	3 レース	3 レース
合計	7 レース	7 レース

6.5 8月16日(土)は、追加の1レースを行うことがある。

6.6 それぞれの日の最初の国際470級の予告信号の予定時刻は09:30とし、国際スナイブ級はこれに続く。

6.7 8月17日(日)は、12:30より後に予告信号を発しない。ただし、12:30以前に予告信号が発せられた国際470級のスタートがゼネラル・リコールとなった場合の新しいスタートの予告信号及びこれに続く国際スナイブ級の予告信号は発する。

6.8 表彰式と閉会式は、平成26年8月17日(日)最終レース終了後に行う。

## 7. 計測

競技者は、使用する艇の艇体に関する有効な計測証明書を、受付時に提示しなければならない。

## 8. 受付

8.1 競技者は、大会本部で次の書類を提示し、受付を完了しなければならない。

8.2 登録(受付)時に提出又は提示する書類は次のとおりとする。

(a) 参加競技者の(公財)日本セーリング連盟会員証(原本)。

(b) 監督・コーチの(公財)日本セーリング連盟会員証原本又はコピー。

## 9. 帆走指示書

9.1 帆走指示書は、平成26年8月8日(金)までに関西学生ヨット連盟ホームページで公開する。

9.2 帆走指示書に対する質問は、平成26年8月12日(火)までに大会事務局にeメールで送付すること。

◎ 大会事務局連絡先 : 平成26年度 関西学生ヨット連盟 委員長 : 山口 茜 (参加申込み先と同じ)

9.3 質問に対する回答は、公式掲示板に掲示する。

## 10. コース

添付図Cの見取り図は、レグ間のおよその角度、通過するマークの順序、それぞれのマークをどちら側に見て通過するかを含むコースを示す。

### 11. 得点

#### 11.1 個人戦の得点

各クラスとも、実施された全てのレースの得点の合計とし、より得点の低い艇を上位とする。これは規則A2を変更している。

#### 11.2 団体戦の得点

(1) 種目別の得点は、チームの3艇の個人戦における全てのレースの得点の合計とし、より得点の低いチームを上位とする。

(2) 総合の得点(両クラスに出場した大学チーム)は、種目別の得点(2チーム以上出場した大学は最も得点の低いチーム)の合計とし、より得点の低い大学を上位とする。

11.3 参加艇数は、そのクラスに登録(受付)を済ませた艇の数とする。

11.4 本大会の成立には、1レースを完了することを必要とする。

#### 12. 支援艇・応援艇

12.1 支援艇・応援艇の代表者は、(公財)日本セーリング連盟の会員でなければならない。支援艇・応援艇の代表者はプロテスト委員会から要請された場合、公示12.3に基づき審問に出席しなければならない。

12.2 支援艇・応援艇は、登録時に配布する『支援艇・応援艇許可申請書』に記載されている事項を守らなければならない。

- 1 2. 3 支援艇・応援艇は、水上にいる間、大会本部で貸与する識別旗を目立つように掲揚しなければならない。
- 1 2. 4 支援艇・応援艇は、帆走指示書の指示に従わなければならない。レース委員会及びプロテスト委員会は、支援艇・応援艇の規則違反を申立て、その支援艇・応援艇の関与する艇を抗議することができる。プロテスト委員会は、審問において、その支援艇・応援艇の規則違反を認定した場合、その支援艇・応援艇の関与する艇にペナルティを課すことができる。
- 1 2. 5 チーム・リーダー、コーチその他の支援要員(そのチームの所属する大学等の関係者)の乗艇している支援艇・応援艇は、指示1 4. 6に基づくレース委員会の要請が無い限り、国際4 7 0級又は国際スナイプ級のレース中は、艇がレースをしているエリアの外側にいなければならない。【添付図E】参照
- 1 2. 6 レース委員会信号艇又はレース委員会艇に『数字旗8』が掲揚された場合、『支援艇・応援艇は、レースをしているエリアを含む全エリアにおいて、危険な状態にある艇を可能な限り速やかに救助しなければならない。』ことを意味する。この場合には、指示1 2. 4、1 2. 5は適用しない。

**1 3. 賞**

- 1 3. 1 個人戦は、各クラス第1位～第3位の艇に賞状を、また各クラス第1位の艇には賞品を与える。
- 1 3. 2 団体戦は、種目別及び総合の第1位～第3位の大学チームに賞状を、また種目別及び総合の第1位の大学チームには賞品を与える。
- 1 3. 3 各クラス各レースの1位の艇にトップ賞を与える。
- 1 3. 4 オープン参加艇、オープン参加チーム又は招待艇は、1 3. 1個人戦及び1 3. 2団体戦の賞の対象としない。ただし、1 3. 3のトップ賞は、オープン参加艇も賞の対象とする。
- 1 3. 5 オープン参加艇の中で各クラス第1位の艇に賞品を与える。

**1 4. 責任の否認**

競技者は、完全に自己の責任でこのレガッタに参加する。規則4『レースをすることの決定』参照。  
 主催団体は、レガッタ前、レガッタ中又はレガッタ後と関連してこうむった物的損害又は人身障害若しくは死亡に対するいかなる責任も負わない。

**1 5. 大会期間中の選手の肖像権**

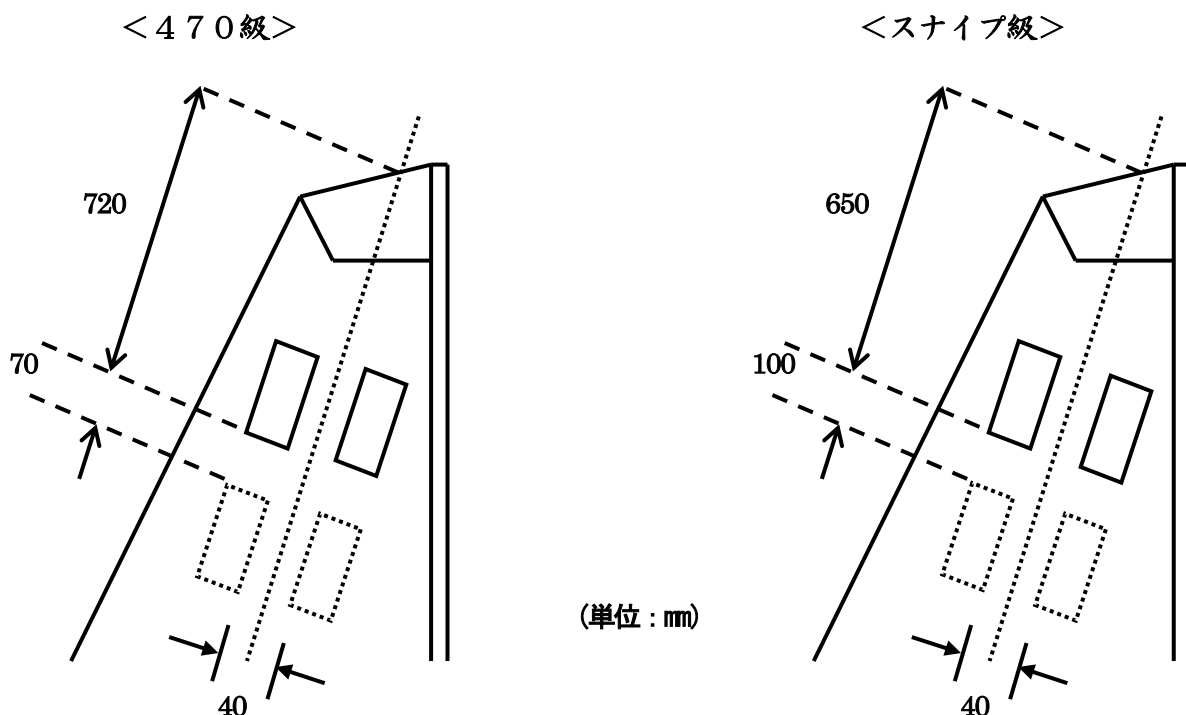
本大会期間中に主催団体が撮影する艇、競技者の写真・ビデオ等の映像に関する権利は、主催団体に帰属する。

**1 6. 追加情報**

- 1 6. 1 エントリー番号、エントリー番号割当表は、受付け時に交付する。
- 1 6. 2 本大会に関する問い合わせ先は、次のとおりとする。  
 ◎ 平成26年度関西学生ヨット連盟 委員長：山口 茜 (参加申込み先と同じ)
- 1 6. 1 平成26年8月15日(金)は12：30以降の出艇を禁止する。

以上

**【添付図 A】 エントリー番号 貼り付け位置**



(単位：mm)

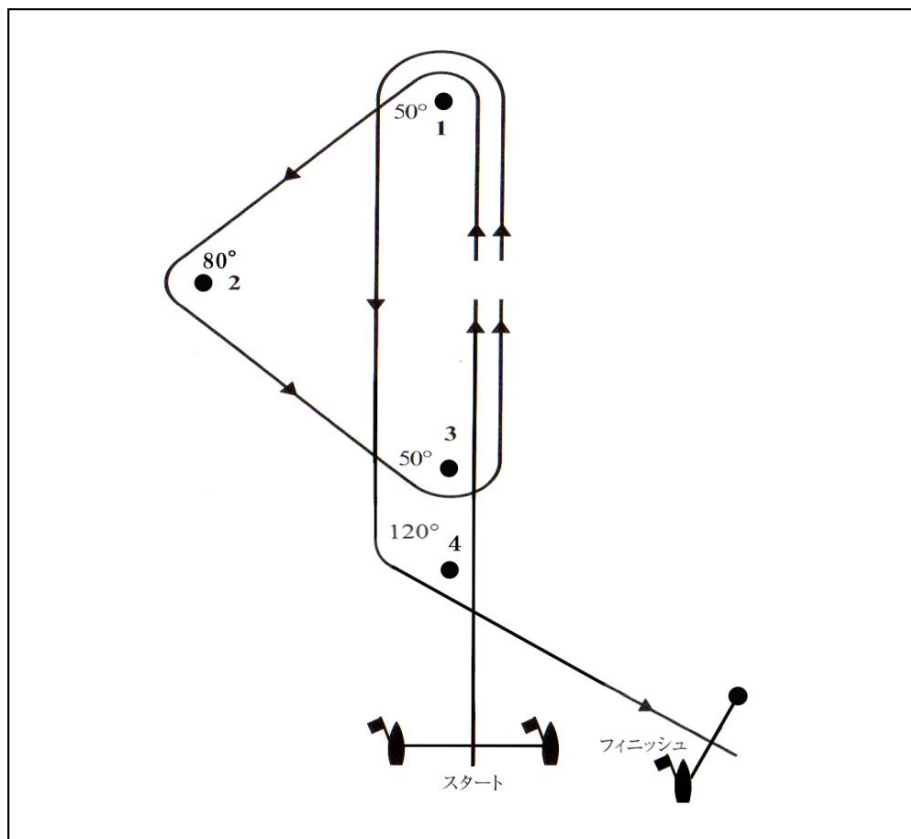
- ・スターボード側とポート側は、重ならないように貼る事。
- ・1桁・2桁の場合は、右に寄せず真ん中に貼る事。

【添付図 B】 レース・エリア



【添付図 C】 コース見取り図

(コース) スタート → マーク 1 → マーク 2 → マーク 3 → マーク 1 → マーク 4 → フィニッシュ



# 平成26年度 関西学生ヨット夏季選手権大会

## 登録選手変更届

### 1. 参加種目

艇種 (いずれかに○)	国際470級 ・ 国際スナイプ級
----------------	------------------

変更届締切: 平成26年8月16日(土)08:30

### 2. 所属 (大学名)

所属		ホームポート	
----	--	--------	--

### 3. 艇体番号・セール番号

艇体番号		セール番号		エントリー番号	
------	--	-------	--	---------	--

### 4. 変更する選手名

(注) JSAF 会員No.と SCIRA 会員 No.は2014年度の会員 No.を記入下さい。

会員 No 欄が ”申請中” 等、番号不明の選手の参加は認めません。

	選手氏名	(学年)	(学部等)	JSAF 会員 No.	SCIRA 会員 No.	備考
変更前						



変更後						
変更の理由:						

---

	選手氏名	(学年)	(学部等)	JSAF 会員 No.	SCIRA 会員 No.	備考
変更前						



変更後						
変更の理由:						

平成 26 年 月 日

上記のとおり選手の変更をお届けします。

艇の代表者名: \_\_\_\_\_

## 支援艇 許可申請書

\* 記入項目に記載漏れがある場合は、受け付けません。

申請日	平成 26 年 月 日
-----	-------------

艇名		
艇の所有者名		
船舶検査証番号 (有効期間)	( 年 月 日 まで)	
定員		
艇体色		
艇の長さ		
艇の種類		
出艇日の責任者(艇長) 氏名・連絡先 (緊急連絡先)	8月16日(土)	氏名： 携帯電話番号： JSAF会員番号：
	8月17日(日)	氏名： 携帯電話番号： JSAF会員番号：
	月 日 ( )	氏名： 携帯電話番号： JSAF会員番号：
	月 日 ( )	氏名： 携帯電話番号： JSAF会員番号：

私は、本大会のレース公示、帆走指示書及び支援艇・応援艇許可証に従い、レース運営に支障のないよう行動します。また、レース委員会からの救助要請(数字旗8掲揚)があった場合には、可能な限り速やかに救助活動を行います。

艇の代表責任者名： \_\_\_\_\_

(レース委員会)

申請書/受付者						
申請書/受付日時	平成	26	年	月	日	時 分
識別旗	貸与(配布)	平成	26	年	月	日 時 分
	回収(返納)	平成	26	年	月	日 時 分

## 応援艇 許可申請書

\* 記入項目に記載漏れがある場合は、受付けません。

申請日	平成 26 年 月 日
-----	-------------

艇名		
艇の所有者名		
船舶検査証番号 (有効期間)	( 年 月 日 まで)	
定員		
艇体色		
艇の長さ		
艇の種類		
出艇日の責任者(艇長) 氏名・連絡先 (緊急連絡先)	8月16日(土)	氏名: 携帯電話番号: JSAF会員番号:
	8月17日(日)	氏名: 携帯電話番号: JSAF会員番号:
	月 日 ( )	氏名: 携帯電話番号: JSAF会員番号:
	月 日 ( )	氏名: 携帯電話番号: JSAF会員番号:

私は、本大会のレース公示、帆走指示書及び支援艇・応援艇許可証に従い、レース運営に支障のないよう行動します。また、レース委員会からの救助要請(数字旗8掲揚)があった場合には、可能な限り速やかに救助活動を行います。

艇の代表責任者名: \_\_\_\_\_

(レース委員会)

申請書/受付者							
申請書/受付日時		平成	26	年	月	日	時 分
識別旗	貸与(配布)	平成	26	年	月	日	時 分
	回収(返納)	平成	26	年	月	日	時 分