

# 2014年度 関西学生ヨット個人選手権大会

期 日 : 平成26年(2014年)6月20日(金) ~ 平成26年(2014年)6月22日(日)  
開 催 地 : 兵庫県西宮市 新西宮ヨットハーバー (〒662-0934 兵庫県西宮市西宮浜 4-16-1)  
共同主催 : 関西学生ヨット連盟、兵庫県セーリング連盟  
協 力 : 新西宮ヨットハーバー株式会社

## レース公示

### 1. 規則

- 1.1 本大会には、『セーリング競技規則』に定義された規則を適用する。
- 1.2 『関西学生ヨット連盟規約』、『470学連申し合わせ事項』、『スナイブ級学連申し合わせ事項(ただし、スナイブ級学連申し合わせ事項I.2は適用しない)』、『艇体への大学名表示に関する学連申し合わせ事項』を適用する。
- 1.3 規則40『個人用浮揚用具』を次のように変更する。  
『水上にいる間、衣類又は個人用装備を一時的に替えたり整えたりする場合を除き、競技者は個人用浮揚用具を着用しなければならない。ウェット・スーツとドライ・スーツは、個人用浮揚用具ではない。この項は規則第4章前文を変更している。』
- 1.4 レース公示と帆走指示書が矛盾する場合、帆走指示書を優先する。

### 2. 競技種目

国際470級、国際スナイブ級

### 3. 資格資格及び参加申込

#### 3.1 参加資格

- (1) 参加競技者は、次の項目を満たしていなければならない。
  - (a) 2014年度日本セーリング連盟会員であること。
  - (b) 関西学生ヨット連盟規約第6条に定められた競技出場資格を満たしていること。

関西学生ヨット連盟規約：

第6条 連盟主催、主管及び公認ヨット競技の出場資格は、以下のとおりとする。

- (1) 加盟大学に学籍のある者。ただし、通信教育部生は除く。
- (2) 出場可能年数は入学時より4年間とする。

- (c) スポーツ安全保険に加入していること。
- (d) 国際470級の競技者は、日本470協会の2014年度団体登録を完了している大学ヨット部に所属していること。
- (e) 国際スナイブ級の競技者は、2014年度日本スナイブ協会会員であること。

- (2) 1艇につき3名までの登録(エントリー)を認める。ただし、同じ競技者が複数の艇に登録(エントリー)することは認めない。
- (3) 艇の乗員は1艇につき2名とし、その艇に登録(エントリー)した競技者での交替を行って良い。ただし、ヘルムスマンの交替は認めない。
  - (a) 海上で乗員交替をする場合は、届出た艇(所属する大学)の支援艇等を利用すること。
  - (b) 主催団体では、乗員交替用の舟艇は準備しない。

#### 3.2 参加申込

- (1) 参加申込書に必要事項を記入の上、次の書類を添付し、平成26年6月16日(月)までに郵送すること。
  - (a) 添付書類：
    - ・参加申込書に記載した競技者の『(公財)日本セーリング連盟会員証写し』
    - ・スポーツ安全保険の『保険証書の写し』(参加申込書に記載した競技者の名前が記載されたもの)
  - (b) 郵送先： 平成26年度 関西学生ヨット連盟 委員長：山口 茜  
〒6\*\*\*-\*\*\*\* 兵庫県\*\*\*\* 携帯電話：\*\*\*\*

(PCアドレス) gutico77@gmail.com (携帯電話アドレス) live.love.laugh.learn...@ezweb.ne.jp

- (c) 上記(a)の書類については、平成26年度関西学生ヨット連盟主催の公式戦の参加申込時に既に提出した競技者分は、提出不要とする。

(2) 支援艇許可申請書、応援艇許可申請書は、次の書類を添付し、平成26年6月16日(月)までに郵送すること。

- ◎支援艇とは：監督・コーチ・交替予定の競技者・支援要員が乗艇し、選手に対し規則上可能な範囲での支援行為を行う艇
- ◎応援艇とは：原則的に競技者への直接支援行為を行わない艇。(レース観戦、声援を送る艇)ただし、ゴミの受取は可能(直接支援行為とはみなさない)とする。

(a) 添付書類：

・支援艇、応援艇の艇長の『(公財)日本セーリング連盟会員証写し』

(b) 郵送先：平成26年度 関西学生ヨット連盟 委員長：山口 茜  
〒6\*\*-\*\*\*\* 兵庫県\*\*\*\* 携帯電話：\*\*\*\*

ただし、応援艇許可申請書は、大会期間中に陸上本部に提出することで申請を認めることがある。

(3) 参加申込み・振込み合計表(エクセルファイル)に、振込みの明細、選手名簿(自大学の参加全艇の分)など、必要事項を記入の上、平成26年6月16日(月)までに、eメールに添付し以下のアドレスに送付のこと。

eメール送付先：①②③すべて

- ① 平成26年度 関西学生ヨット連盟 委員長：山口 茜  
(PCアドレス) \*\*\*\* (携帯電話アドレス) \*\*\*\*
- ② 平成26年度 関西学生ヨット連盟 会計：桑原 充輝  
(PCアドレス) \*\*\*\*
- ③ 平成26年度 関西学生ヨット連盟 事務局長：廣島 伸一  
(PCアドレス) \*\*\*\*

(4) 期日を過ぎてからの参加申込み(書類の不足又は不備を含む)及び競技者の追加変更登録は認めない。

(5) 参加申込み締切後の競技者の変更は、疾病、傷害等の特別な場合のみ認めるものとし、その扱いについては所定の書式により提出しなければならない。

(a) 提出期限：平成26年6月21日(土)08:30まで

(b) 提出先：平成26年度 関西学生ヨット連盟 委員長：山口 茜

#### 4. 参加料

4.1 参加料等は次のとおりとする。

(1) 参加料：1艇 7,000円

(2) 施設使用料：1艇 920円/日(税込) ※平成26年6月21日(土)～平成26年6月22日(日)は不要。

4.2 振込期日：平成26年6月18日(水)

4.3 振込先：◎ りそな銀行 深井支店 \*\*\*\*

口座名義：関西学生ヨット連盟 会計 \*\*\*\*

#### 5. 艇

5.1 艇は所属校の所有艇でなければならない。ただし、レース委員会が承認した場合にのみ、チャーター艇を認める。

5.2 レース委員会が割当てたエントリー番号を、【添付図A】に示す位置に、メイン・セールの上部にスターボード側を上にして、重ならないように付けなければならない。

5.3 国際スナイブ級は、艇体にデコールを貼り付けること。

#### 6. 日程

6.1 登録・受付 6月20日(金) 10:30～12:00

6.2 安全講習会 6月20日(金) 13:00～15:00

6.3 艇長会議 6月20日(金) 15:30～16:00

6.4 開会式 6月20日(金) 16:30～17:00

6.5 レース日程とレース数

予定されるレース日程とレース数は次のとおりとする。

日付	国際470級	国際スナイブ級
6月21日(土)	4 レース	4 レース
6月22日(日)	3 レース	3 レース
合計	7 レース	7 レース

6.6 6月21日(土)は、5レースを行うことがある。

6.7 それぞれの日の最初の国際470級の予告信号の予定時刻は09:30とし、国際スナイブ級はこれに続く。

6.8 6月22日(日)は13:30より後に予告信号を発しない。

ただし、国際470級の予告信号を発した場合には、ゼネラル・リコールがあった場合の新しいスタートの予告信号及びこれに続く国際スナイブ級の予告信号は発する。

6.9 表彰式と閉会式は、平成26年6月22日(日)最終レース終了後に行う。

## 7. 計測

競技者は、使用する艇の艇体に関する有効な計測証明書を受付時に提示しなければならない。

## 8. 受付

競技者は、大会本部で次の書類を提示し、受付を完了しなければならない。

- (a) 参加競技者の(公財)日本セーリング連盟会員証(原本)。
- (b) 監督・コーチの(公財)日本セーリング連盟会員証原本又はコピー。

## 9. 帆走指示書

- 9.1 帆走指示書は、平成26年6月10日(火)までに関西学生ヨット連盟ホームページで公開する。
- 9.2 帆走指示書に対する質問は、平成26年6月19日(木)必着で大会事務局にeメールで送付すること。
  - ◎ 大会事務局連絡先：平成26年度 関西学生ヨット連盟 委員長：山口 茜 (参加申込み先と同じ)
- 9.3 質問に対する回答は、公式掲示板に掲示する。

## 10. コース

【添付図C】の見取り図は、レグ間のおよその角度、通過するマークの順序、それぞれのマークをどちら側に見て通過するかを含むコースを示す。

### 11. 得点

- 11.1 大会が成立するためには、1レースを完了することを必要とする。
- 11.2 艇の得点は、完了したレースが4レース以下の場合にはレース得点の合計とし、5レース以上完了した場合は最も悪い得点を除外したレース得点の合計とする。
- 11.3 参加艇数は、そのクラスに登録(受付)を済ませた艇の数とする。

### 12. 支援艇・応援艇

- 12.1 支援艇・応援艇の代表者は、(公財)日本セーリング連盟の会員でなければならない。支援艇・応援艇の代表者はプロテスト委員会から要請された場合、公示13.4に基づき審問に出席しなければならない。
- 12.2 支援艇・応援艇は、水上にいる間、大会本部で貸与する『識別旗』を目立つように掲揚しなければならない。
- 12.3 支援艇・応援艇は、登録時に配布する『支援艇・応援艇許可証』に記載されている事項を守らなければならない。
- 12.4 支援艇・応援艇は、帆走指示書の指示に従わなければならない。レース委員会及びプロテスト委員会は、支援艇・応援艇の規則違反を申立て、その支援艇・応援艇の関与する艇を抗議することができる。プロテスト委員会は、審問において、その支援艇・応援艇の規則違反を認定した場合、その支援艇・応援艇の関与する艇にペナルティを課すことができる。

### 13. 賞

- 13.1 賞は次のように与える。

クラス	賞状	賞品
国際470級	1位～6位	1位～3位
国際スナイプ級	1位～6位	1位～3位

- 13.2 クラス別の第1位～第6位の艇に、2014年度全日本学生ヨット個人選手権大会への出場権を与える。

### 14. 責任の否認

競技者は、完全に自己の責任でこのレガッタに参加する。規則4「レースすることの決定」参照。主催団体は、レガッタ前、レガッタ中又はレガッタ後と関連してこうむった物的損傷又は人身傷害若しくは死亡に対するいかなる責任も負わない。

### 15. 大会期間中の競技者の肖像権

本大会期間中に主催団体が撮影する艇、競技者の写真・ビデオ等の映像に関する権利は、主催団体に帰属する。

### 16. 問い合わせ先

本大会に関する問い合わせ先は、以下のとおりとする。

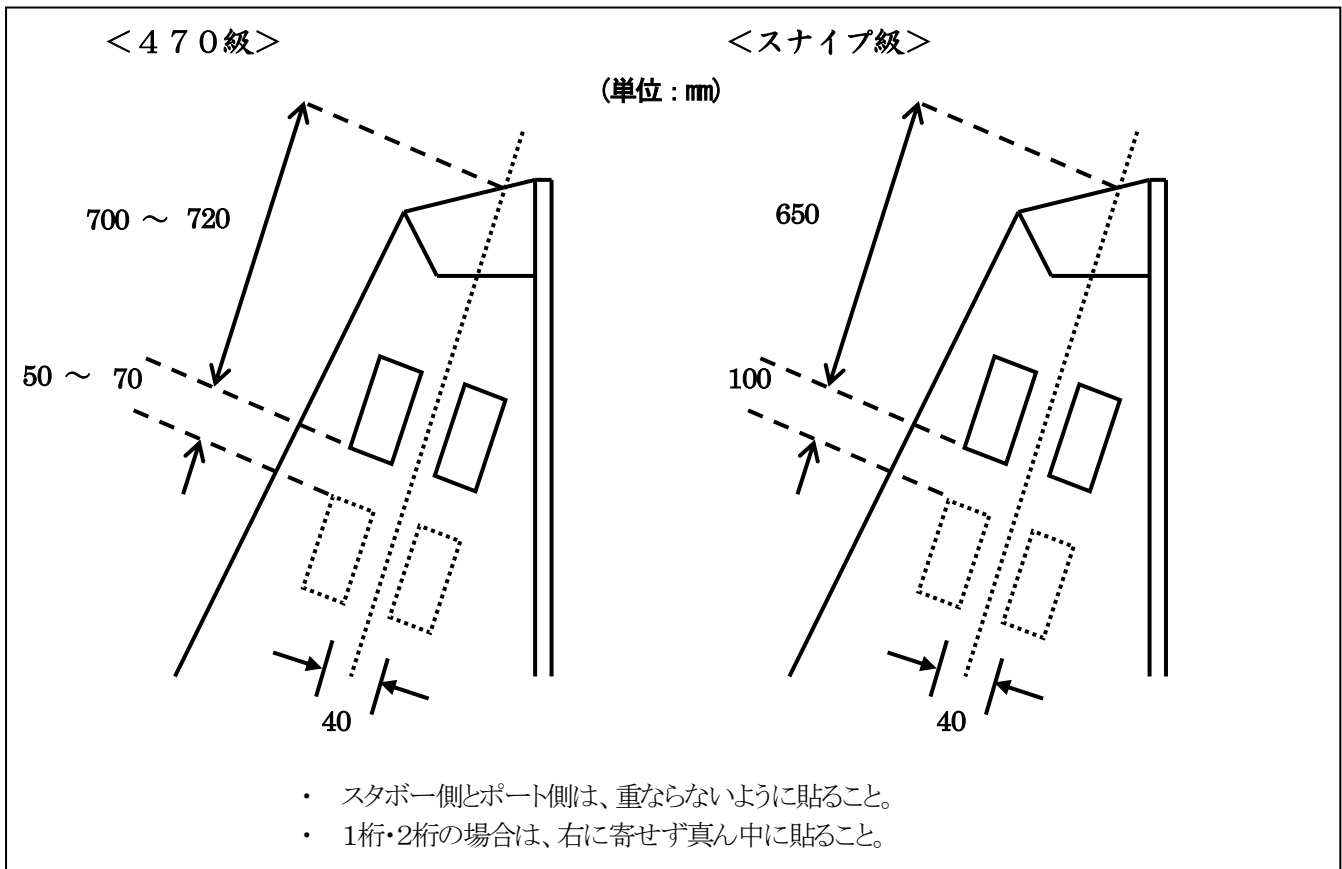
- ◎ 平成26年度 関西学生ヨット連盟 委員長：山口 茜 (参加申込み先と同じ)

### 17. 追加情報

- 17.1 平成26年6月20日(金)は12:00以降の出艇を禁止する。

以上

【添付図 A】 エントリー番号 貼り付け位置

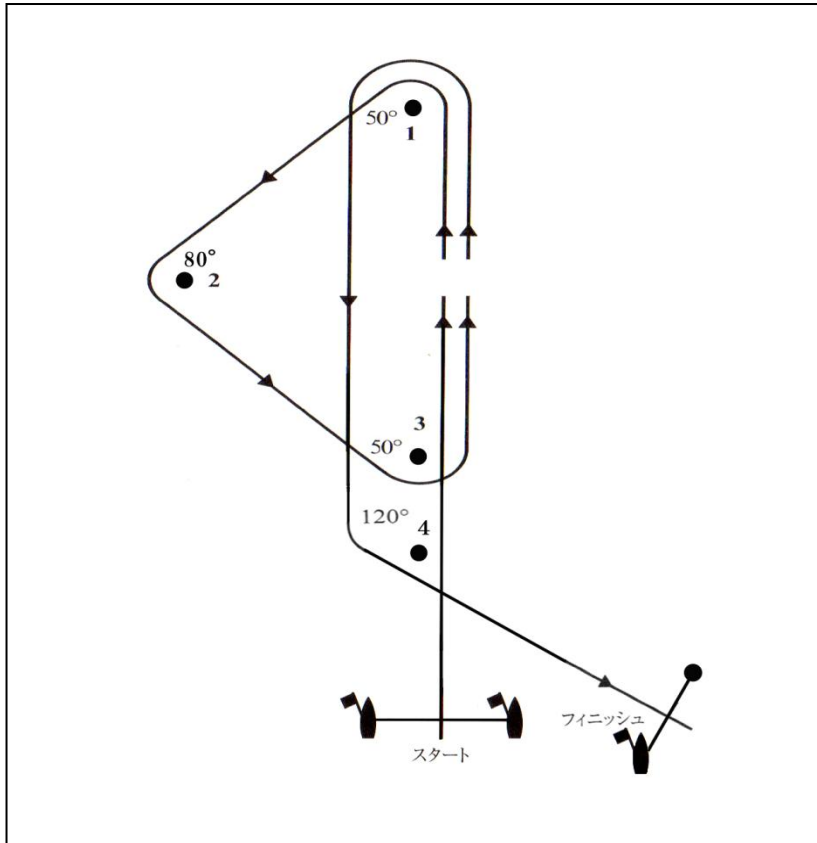


【添付図 B】 レース・エリア



【 添付図 C 】 コース見取り図

(コース) スタート → マーク 1 → マーク 2 → マーク 3 → マーク 1 → マーク 4 → フィニッシュ



# 2014年度 関西学生ヨット個人選手権大会

## 参加申込書

### 1. 参加種目

艇種 (いずれかに○)	国際470級 ・ 国際スナイプ級
----------------	------------------

申込締切：平成26年6月16日(月)

### 2. 所属(大学名)

所属		ホームポート	
部長名		監督名	(JSAF会員番号)

### 3. 登録(エントリー)選手名

(注) JSAF 会員No.と SCIRA 会員No.は2014年度の会員No.を記入下さい。

選手氏名	学年	学部	JSAF 会員 No.	SCIRA 会員 No.	備考
1. 代表者 (ヘルムスマン)	フリガナ				携帯電話番号:
2.	フリガナ				
3.	フリガナ				

※ 会員No欄が”申請中”等、番号不明の選手の参加は認めません。

※ 代表者のみ、携帯電話番号を記入下さい。(緊急連絡時に使用します。)

### 4. 艇体番号・セール番号

※ 1つの大学から4艇以上出場する場合は、4艇目以降のエントリー番号は、レース委員会で割当てます。

艇体番号		セール番号		エントリー番号	
------	--	-------	--	---------	--

### 5. 艇の搬入

※ 新西宮ヨットハーバーに艇を搬入する場合は、必ず記入下さい。

艇・搬入予定	月	日	艇・搬出予定日	月	日	日数	日間
--------	---	---	---------	---	---	----	----

### 6. 参加料の振込等

(平成26年6月18日(水)までに振込みのこと。)

参加料	円	振込日	月	日
施設利用料	円			
合計	円			

※ 内訳詳細は「参加申込み・振込み合計表」(別紙エクセルシート)にて平成26年6月16日(月)までにeメール送付下さい。

※ 参加料：1艇 7,000円 ※ 施設利用料：1艇 920円/日(税込) × 搬入期間

※ 振込先：りそな銀行 深井支店(普) \*\*\*\* 名義：関西学生ヨット連盟 会計 \*\*\*\*

私は、セーリング競技規則及びこの大会に適用される全ての規則に従うことに同意します。

艇の代表者名: \_\_\_\_\_

注1. 参加申込書の送付先(平成26年6月16日(月)までです。期日後の申込みは受けません。)

山口 茜: 〒6\*\*-\*\*\*\* 兵庫県\*\*\*\*\*

注2. 参加料の振込等について

・1つの大学から複数の出場艇がある場合には、出場艇ごとに1枚作成して下さい。参加費用は合計して振込んで下さい。

# 2014年度 関西学生ヨット個人選手権大会

## 登録選手変更届

### 1. 参加種目

艇種 (いずれかに○)	国際470級 ・ 国際スナイプ級
----------------	------------------

変更届締切: 平成26年6月21日(土)08:30

### 2. 所属 (大学名)

所属		ホームポート	
----	--	--------	--

### 3. 艇体番号・セール番号

艇体番号		セール番号		エントリー番号	
------	--	-------	--	---------	--

### 4. 変更する選手名

(注) JSAF 会員No.と SCIRA 会員No.は2014年度の会員No.を記入下さい。  
会員No 欄が ”申請中” 等、番号不明の選手の参加は認めません。

	選手氏名	(学年)	(学部等)	JSAF 会員 No.	SCIRA 会員 No.	備考
変更前						



変更後						
変更の理由:						

---

	選手氏名	(学年)	(学部等)	JSAF 会員 No.	SCIRA 会員 No.	備考
変更前						



変更後						
変更の理由:						

平成 26 年 月 日

上記のとおり選手の変更をお届けします。

艇の代表者名: \_\_\_\_\_

## 支援艇 許可申請書

\* 記入項目に記載漏れがある場合は、受け付けません。

申請日	平成 26 年 月 日
-----	-------------

艇名		
艇の所有者名		
船舶検査証番号 (有効期間)	( 年 月 日 まで )	
定員		
艇体色		
艇の長さ		
艇の種類		
出艇日の責任者(艇長) 氏名・連絡先 (緊急連絡先)	6月21日(土)	氏名： 携帯電話番号： JSAF会員番号：
	6月22日(日)	氏名： 携帯電話番号： JSAF会員番号：
	月 日 ( )	氏名： 携帯電話番号： JSAF会員番号：
	月 日 ( )	氏名： 携帯電話番号： JSAF会員番号：

私は、本大会のレース公示、帆走指示書及び支援艇・応援艇許可証に従い、レース運営に支障のないよう行動します。また、レース委員会からの救助要請(数字旗8掲揚)があった場合には、可能な限り速やかに救助活動を行います。

艇の代表責任者名： \_\_\_\_\_

(レース委員会)

申請書/受付者								
申請書/受付日時		平成	26	年	月	日	時	分
識別旗	貸与(配布)	平成	26	年	月	日	時	分
	回収(返納)	平成	26	年	月	日	時	分



## 応援艇 許可申請書

\* 記入項目に記載漏れがある場合は、受付けません。

申請日	平成 26 年    月    日
-----	-------------------

艇名			
艇の所有者名			
船舶検査証番号 (有効期間)	(        年        月        日    まで )		
定員			
艇体色			
艇の長さ			
艇の種類			
出艇日の責任者(艇長) 氏名・連絡先 (緊急連絡先)	6月21日(土)	氏名： 携帯電話番号： JSAF会員番号：	
	6月22日(日)	氏名： 携帯電話番号： JSAF会員番号：	
	月    日 ( )	氏名： 携帯電話番号： JSAF会員番号：	
	月    日 ( )	氏名： 携帯電話番号： JSAF会員番号：	

私は、本大会のレース公示、帆走指示書及び支援艇・応援艇許可証に従い、レース運営に支障のないよう行動します。また、レース委員会からの救助要請(数字旗8掲揚)があった場合には、可能な限り速やかに救助活動を行います。

艇の代表責任者名: \_\_\_\_\_

(レース委員会)

	申請書/受付者					
	申請書/受付日時	平成 26 年	月	日	時	分
識別旗	貸与(配布)	平成 26 年	月	日	時	分
	回収(返納)	平成 26 年	月	日	時	分

